

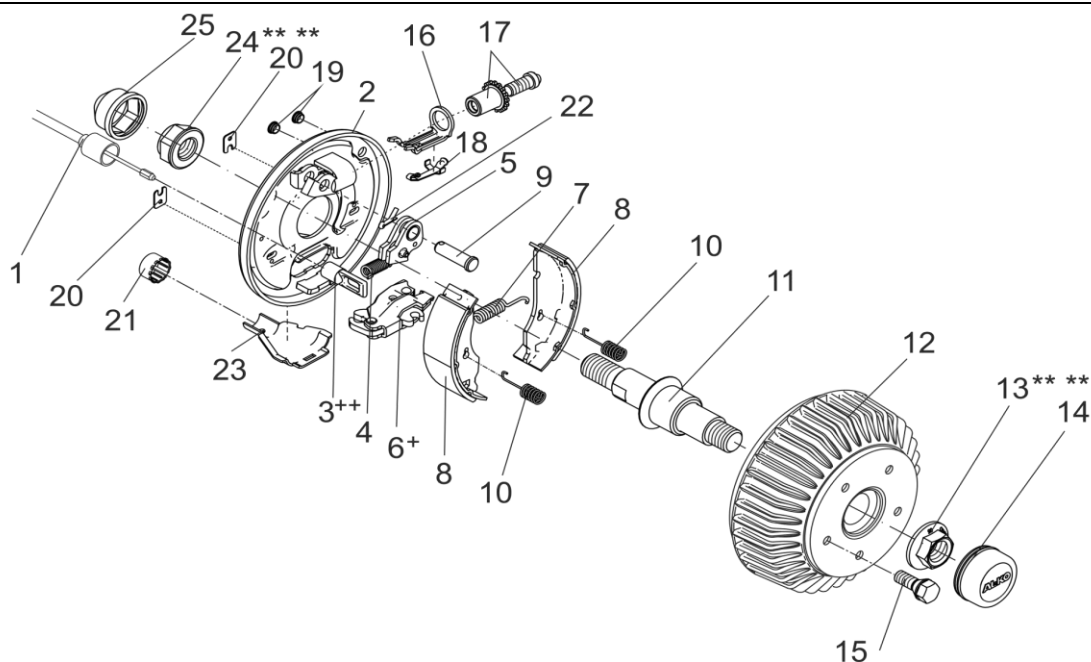
RADBREMSE EURO1 2361

ETI- Nr. 811136

(Bitte bei Bestellung angeben)

AL-KO

Ersatzteile



Pos.	Bezeichnung	Material-Nr.	
1	EINHÄNGBARER BOWDENZUG	350 / 546 LANG	247281
		530 / 726 LANG	247282
		770 / 966 LANG	247283
		890 / 1086 LANG	247284
		1020 / 1216 LANG	247285
		1130 / 1326 LANG	247286
		1320 / 1516 LANG	247287
		1430 / 1626 LANG	247288
		1620 / 1816 LANG	247289
		1790 / 1986 LANG	247290
2	BREMSCHILD LINKS RECHTS		572372
			572373
3	EINHÄNGEÖSE	++	604262
4	ZUGFEDER		2187370003
5	RÜCKMATIKHEBEL LINKS RECHTS		571386
			571387
6	SPREIZGELENKSCHLOSS	+	571510
7	ZUGFEDER		2082000007
8	BREMSBACKENSET FÜR EINE AXHSE INCL. (ABDECKBLECH,ZUGFEDER,DRUCKFEDER)		1213890
9	LAGERBOLZEN		368651
10	DRUCKFEDER		2088800003
11	ACHSSTUMMEL 1300 KG BIS 1800 KG		582541

Pos.	Bezeichnung	Material-Nr.	
12	BREMSTROMMEL KOMPLETT MIT LAGER	Ø112X5 M12X1.5	573194
		Ø140X5 M14X1.5	578834
		Ø165.1X5 M16 BOLZEN	578835
		ET-SET: JE 1X LAGER-SICHERUNGSRING-FLANSCHMUTTER	1224805
13	FLANSCHMUTTER M27X2	** **	582506
14	VERSCHLUSSKAPPE Ø65		582505
15	RADSCHRAUBE KUGEL M12X1.5 KEGEL M12X1.5		2081670020
			2081670018
16	DRUCKBÜGEL		368361
17	NACHSTELLSCHRAUBE UND NACHSTELLMUTTER		21873708
18	BLATTFEDER		368405
19	STOPFEN		373245
20	ABDECKBLECH		2382610002
21	SCHUTZKAPPE		371389
22	SPLINT DIN 94 4X20-VZ		700192
23	SCHALE		371387
24	SECHSKANTMUTTER M30 (SELBSTSICHERND)	** **	703112
25	SCHUTZKAPPE		582542

+ DER DREHPUNKT DES SPREIZHEBELS MUSS AUF DER SELBEN SEITE WIE DER LAGERBOLZEN DER RÜCKMATIK MONTIERT WERDEN.

++ DIE OFFENE SEITE DER EINHÄNGEÖSE (FÜR DEN BOWDENZUG) MUSS ZUM DREHPUNKT DES SPREIZHEBELS ZEIGEN.

** ** SELBSTSICHERNDE MUTTER UND SCHRAUBEN MIT EINER CHEMISCHEN SELBSTSICHERUNG DÜRFEN AUS SICHERHEITSGRÜNDEN NUR EINMAL VERWENDET WERDEN. NACH DEM LÖSEN IMMER DURCH EIN NEUTEIL ERSETZEN.

DER EINZELVERKAUF VON BREMSBACKEN IST NACH EU-RICHTLINIE 2002/78/EG VOM 01. OKTOBER 2002 NICHT MEHR ZULÄSSIG!

ACHTUNG: IM SET SIND 4 BREMSBACKEN UND DIE DAZUGEHÖRIGEN ZUGFEDERN, DRUCKFEDERN UND ABDECKBLECHE ENTHALTEN!

Erstellt	ETI-Nummer	geändert	Änderungs-Nr.	Änderungsgrund	Revisions-Nr.
12.07.95	811136_de		FREIGABE		A
		02.02.2011/HI	16422	SIEHE ÄNDERUNG	B
		07.01.2013/ÖJ	FREIGABE	DESIGN	C