

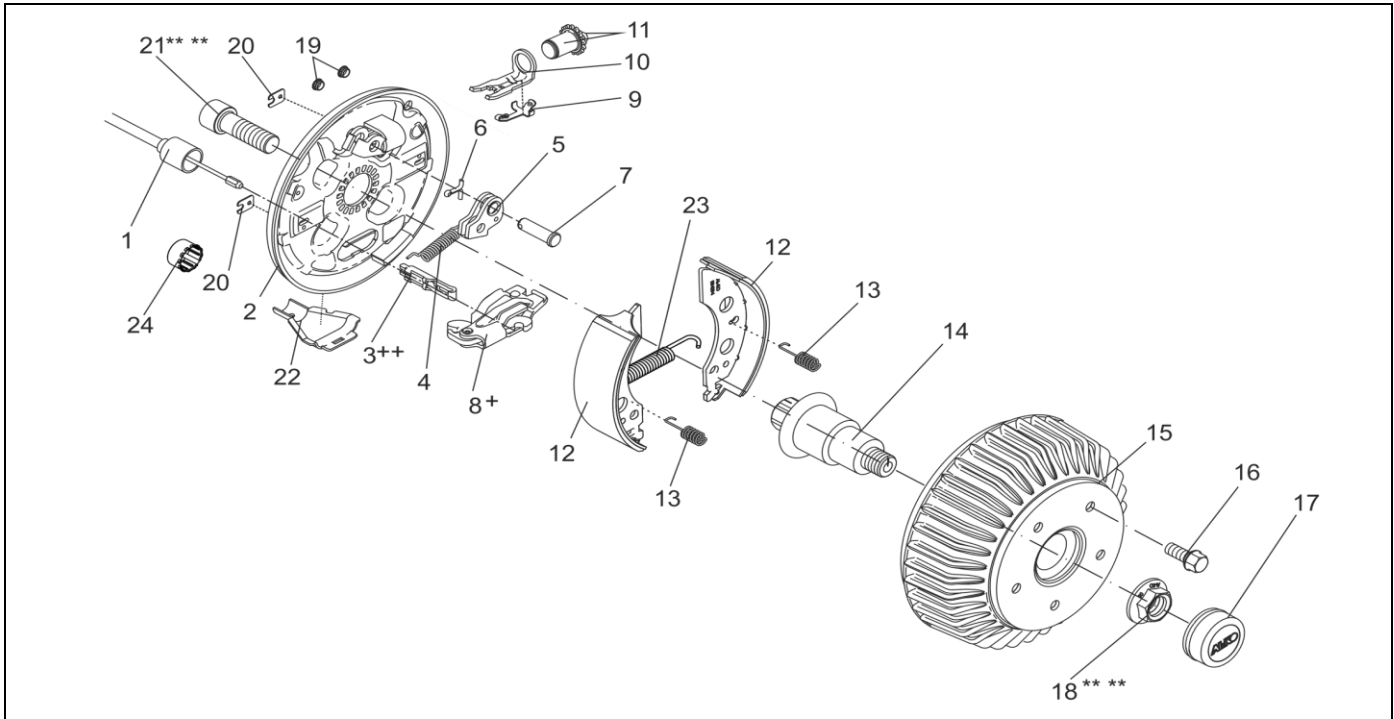
# RADBREMSE EURO-COMPACT 2051AB 750 KG UNIT-LAGER

ETI- Nr. 811158

(Bitte bei Bestellung angeben)

**AL-KO**

Ersatzteile



Pos.	Bezeichnung	Material-Nr.	
1	EINHÄNGBARER BOWDENZUG	350 / 546 LANG	247281
		530 / 726 LANG	247282
		770 / 966 LANG	247283
		890 / 1086 LANG	247284
		1020 / 1216 LANG	247285
		1130 / 1326 LANG	247286
		1320 / 1516 LANG	247287
		1430 / 1626 LANG	247288
2	BREMSSCHILD LINKS 2051 A RECHTS 2051 A		571376
			571377
3	EINHÄNGEÖSE	++	604262
4	ZUGFEDER		2187370003
5	RÜCKMATIKHEBEL LINKS RECHTS		571386
			571387
6	SPLINT DIN 94 4X20-VZ		700192
7	LAGERBOLZEN		368651
8	SPREIZGELENKSCHLOSS 2051	+	571510
9	BLATTFEDER		368405
10	DRUCKBÜGEL		368361
11	NACHSTELLSCHRAUBE UND NACHSTELLMUTTER		21873708
12	BREMSBACKENSET FÜR EINE ACHSE INCL (ABDECKBLECH,ZUGFEDER,DRUCKFEDER)		1213889

Pos.	Bezeichnung	Material-Nr.	
13	DRUCKFEDER	2088800003	
14	ACHSSTUMMEL 2051	605495	
15	BREMSTROMMEL KOMPLETT MIT LAGER Ø112X5 M12X1.5 Ø140X5 M14X1.5 ET-SET: JE 1X LAGER-SICHERUNGSRING- FLANSCHMUTTER		586450
			578825
			1224803
16	RADSCHRAUBE KUGEL M12X1.5 KEGEL M12X1.5 KUGEL M12X1.5 (R13)		2081670020
			2081670018
			372138
17	VERSCHLUSSKAPPE Ø57		581197
18	FLANSCHMUTTER M24X1.5	** ** *	581200
19	STOPFEN		373245
20	ABDECKBLECH		2382610002
21	ZYLINDERSCHRAUBE MIT INNENSECHSKANT DIN 912-M20X60	** ** *	704096
22	SCHALE		371387
23	ZUGFEDER		2082000007
24	SCHUTZKAPPE		371389

+ DER DREHPUNKT DES SPREIZHEBELS MUSS AUF DER SELBEN SEITE WIE DER LAGERBOLZEN DER RÜCKMATIK MONTIERT WERDEN.

++ DIE OFFENE SEITE DER EINHÄNGÖSE (FÜR DEN BOWDENZUG) MUSS ZUM DREHPUNKT DES SPREIZHEBELS ZEIGEN.

\*\* \*\* SELBSTSICHERNDE MUTTER UND SCHRAUBEN MIT EINER CHEMISCHEN SELBSTSICHERUNG DÜRFEN AUS SICHERHEITSGRÜNDEN NUR EINMAL VERWENDET WERDEN. NACH DEM LÖSEN IMMER DURCH EIN NEUTEIL ERSETZEN.

DER EINZELVERKAUF VON BREMSBACKEN IST NACH EU-RICHTLINIE 2002/78/EG VOM 01. OKTOBER 2002 NICHT MEHR ZULÄSSIG!

ACHTUNG: IM SET SIND 4 BREMSBACKEN UND DIE DAZUGEHÖRIGEN ZUGFEDERN, DRUCKFEDERN UND ABDECKBLECHE ENTHALTEN!

Erstellt	ETI-Nummer	geändert	Änderungs-Nr.	Änderungsgrund	Revisions-Nr.
16.04.96	811158_de		FREIGABE		A
		02.02.2011/HI	16422	SIEHE ÄNDERUNG	B
		08.01.2013/ÖJ	FREIGABE	DESIGN	C