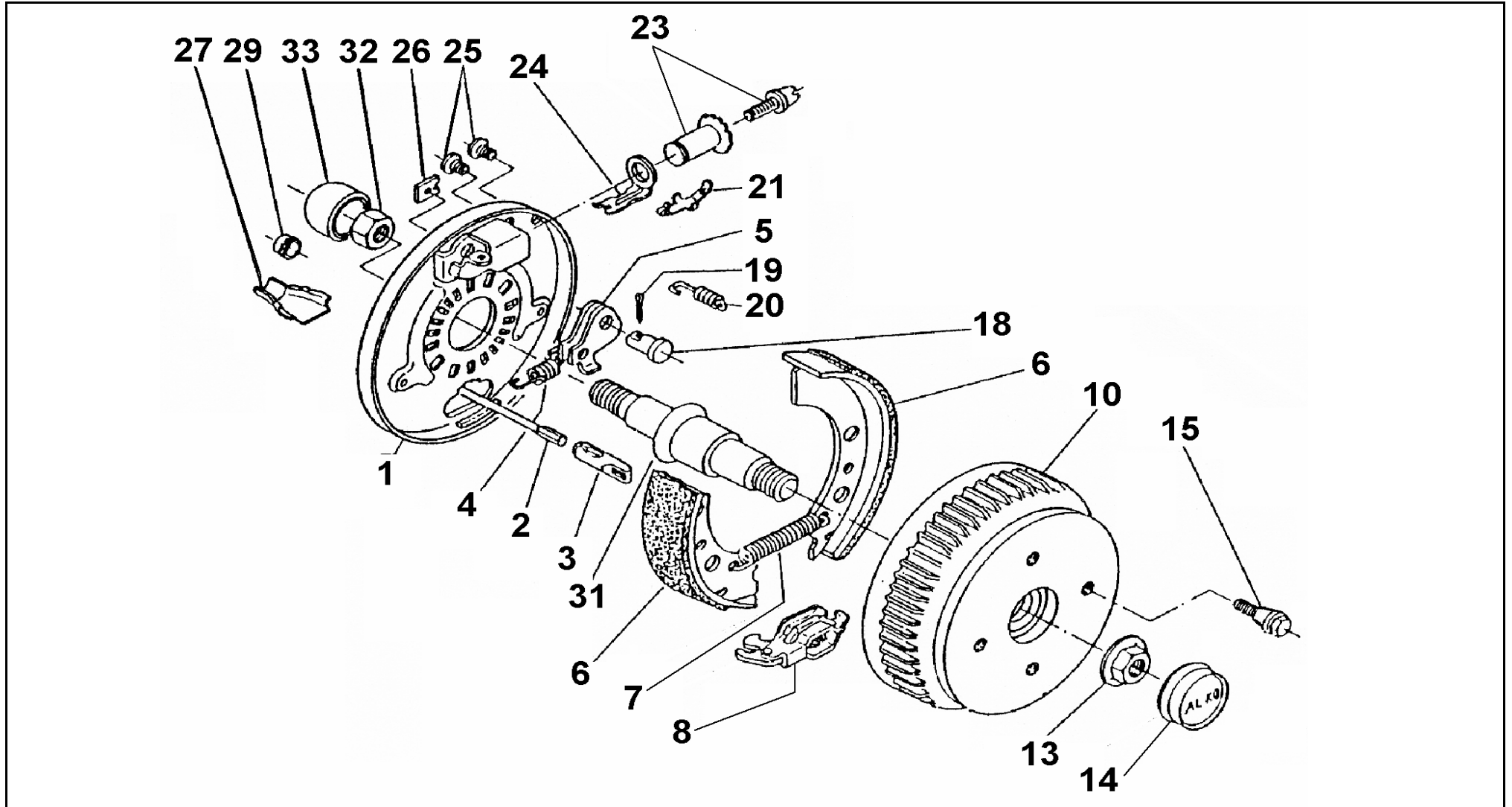


RADBR EURO PLUS 2051 650KG

ETI- Nr. 811135

(Bitte bei Bestellung angeben)

AL-KO
Ersatzteile



Pos.	Bezeichnung	Material-Nr.
1	Bremsschild geschweißt li	bis 650 kg 571376
		bis 750 kg 586406
	Bremsschild geschweißt re	bis 650 kg 571377
		bis 750 kg 586407
2	Einhängbarer Bowdenzug Hüllenlänge:	350 299707
		530 299708
		770 299709
		890 299710
		1020 299711
		1130 299712
		1320 299713
		1430 299714
1620 299715		
1790 299716		
3	Einhängeöse	604262
4	Zugfeder links	2187370003
	Zugfeder rechts	2187370003
5	Rückmatikhebel links	571386
	Rückmatikhebel rechts	571387
6	Bremsbackenset	1213889
7	Zugfeder	2082000007
8	Spreizgelenkschloß	571510
10	Bremstrommel kpl. mit Lager	98x4/M12x1,5 573191
		100x4/M12x1,5 573192
		bis 650 kg 112x5/M12x1,5 573193
		bis 750 kg 112x5/M12x1,5 586450
		bis 650 kg 120x5/M12x1,5 614805
ET-Set: Lager-Sicherungsring-Flanshmutter		1224803

Pos.	Bezeichnung	Material-Nr.
13	Flanshmutter	581200
14	Kappe	581197
15	Radschraube	Kegel M12x1,5 2081670018
		Kugel M12x1,5 2081670020
		Kugel M12x1,5 (R13) 372138
18	Lagerbolzen	368651
19	Splint 4x20 DIN 94	700192
20	Druckfeder	2088800003
21	Blattfeder	368405
23	Nachstellschraube und Nachstellmutter	21873708
24	Druckbügel	368361
25	Stopfen 10x13x11	373245
26	Abdeckblech	2382610002
27	Schale	371387
29	Kappe	371389
31	Achsstummel für Stabilformhebel bis 900 kg SL/LL	583563
		Stabilformhebel 900 bis 1300 kg LL 581043
		Stabilformhebel 900 bis 1500 kg SL 581043
		Schmiedehebel 900 bis 1500 kg SL/LL 583664
32	Mutter selbstsichernd	702881
33	Schutzkappe	604472

Der Einzelverkauf von Bremsbacken ist nach EU-Richtlinie 2002/78/EG vom 01.Okt 2002 nicht mehr zulässig!

ACHTUNG: POS 7, 20, 26 einzeln bestellbar oder im Bremsbacken-Set 1213889 enthalten!

Erstellt	ETI-Nummer	geändert	Änderungs-Nr.	Änderungsgrund	Revisions-Nr.
12.07.95	811135_de	16.12.2009	FREIGABE		A
		01.02.2011 HI	16422	siehe Änderungsmitteilung	B