

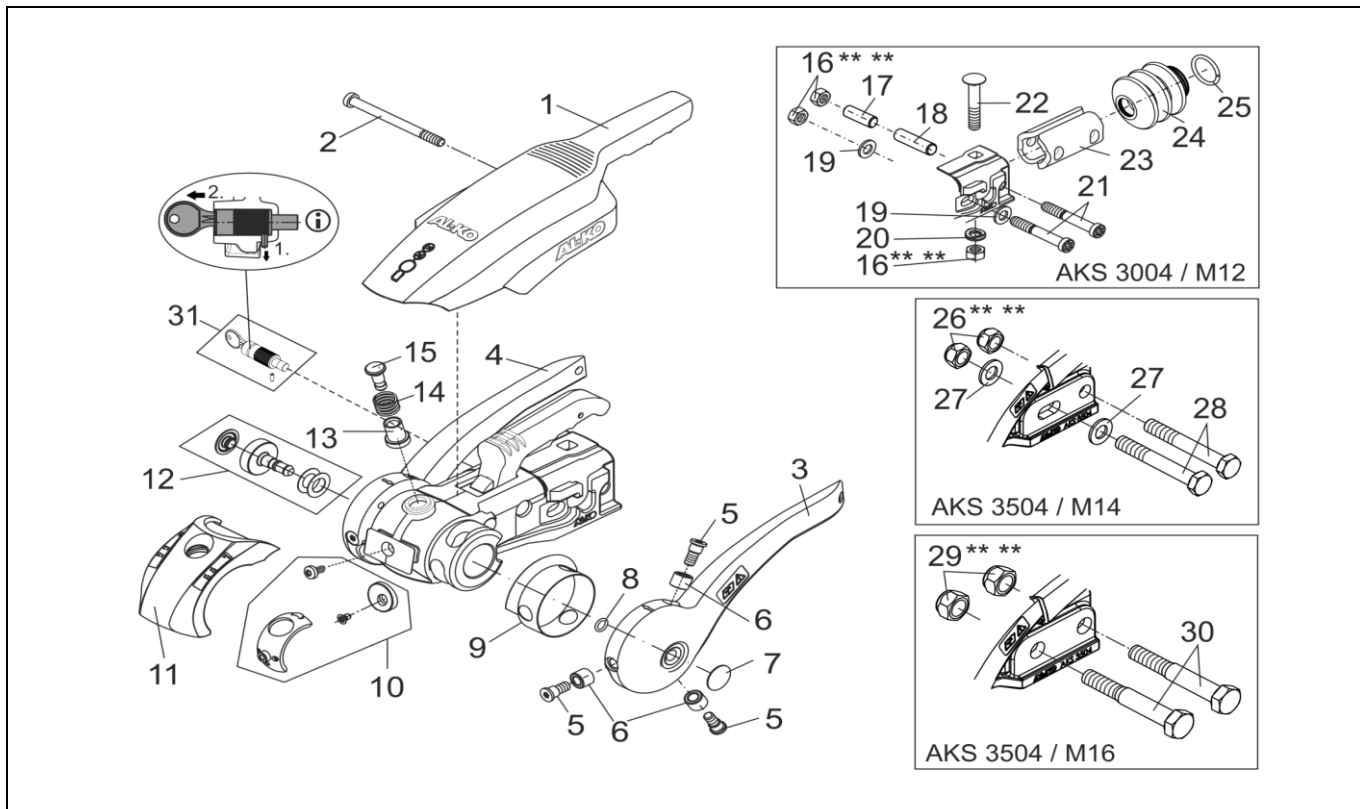
AKS 3004 M12 / 3504 M14/M16 FACELIFT AB 05/2011

ETI- Nr. 811607

(Bitte bei Bestellung angeben)

AL-KO

Ersatzteile



Pos.	Bezeichnung	Material-Nr.
1	HANDGRIFF	693589
2	ZYLINDERKOPFSCHRAUBE MIT INNENSECHSKANT	690246
3	DRUCKSCHEIBE LINKS	690241
4	DRUCKSCHEIBE RECHTS	690242
5	ZYLINDERKOPFSCHRAUBE MIT INNENSECHSKANT	372284
6	LAGERBUCHSE	380307
7	STOPFEN	1367606
8	O-RING DIN 3771-9X2	703149
9	RING DICHT-DRUCKSCHEIBE	372166
10	ET-SET REIBBELÄGE AKS 3004 / 3504	691418
11	SOFT DOCK AKS	693590
12	ET-SET DRUCKBOLZEN AKS 3004 / 3504	1220755
13	SIGNALKNOPF INNEN GRÜN	372288
14	DRUCKFEDER	372285
15	SIGNALKNOPF AUSSEN ROT	372287
16	SECHSKANTMUTTER DIN 985-M12-8-ZN8DISP ** **	706437
17	MONTAGEBOLZEN 34MM	584883
18	MONTAGEBOLZEN 49MM	584884

Pos.	Bezeichnung	Material-Nr.
19	SCHEIBE DIN125-A13-ZN8DISP	705397
20	FORMSCHEIBE Ø12.5	663457
21	ZYLINDERKOPFSCHRAUBE M12X78 MIT INNENSECHSKANT	692034
22	RUNDKOPFSCHRAUBE M12X75	603392
23	DISTANZBÜGEL Ø35 DISTANZBÜGEL Ø45	692318 692319
24	FALTENBALG AKS 3004	607133
25	SPANNRING	2072400208
26	SECHSKANTMUTTER DIN 985-M14-10-ZN8DISP ** **	705693
27	SCHEIBE DIN125-A15-ST-ZN8DISP	705490
28	SECHSKANTSCHRAUBE DIN 931-M14X100-10.9-ZN8DISP	706354
29	SECHSKANTMUTTER DIN 985-M16-8.8-ZN8DISP ** **	706306
30	SECHSKANTSCHRAUBE DIN 931-M16X100-8.8-ZN8DISP	706301
31	ET-SET ZYLINDERSCHLOSS AKS 3504	1730301

i : AKS 3504 AB 01/2014 ET-SET ZYLINDERSCHLOSS, ART.-NR. 1730301

** ** SELBSTSICHERNDE MUTTER UND SCHRAUBEN MIT EINER CHEMISCHEN SELBSTSICHERUNG DÜRFEN AUS SICHERHEITSGRÜNDEN NUR EINMAL VERWENDET WERDEN. NACH DEM LÖSEN IMMER DURCH EIN NEUTEIL ERSETZEN.

Erstellt	ETI-Nummer	geändert	Änderungs-Nr.	Änderungsgrund	Revisions-Nr.
16.11.10	811607_de		FREIGABE		A
		21.08.13/ÖJ	17280	DESIGN GEÄNDERT	B
		10.04.14/ÖJ	17866	POS.31 NEU	C