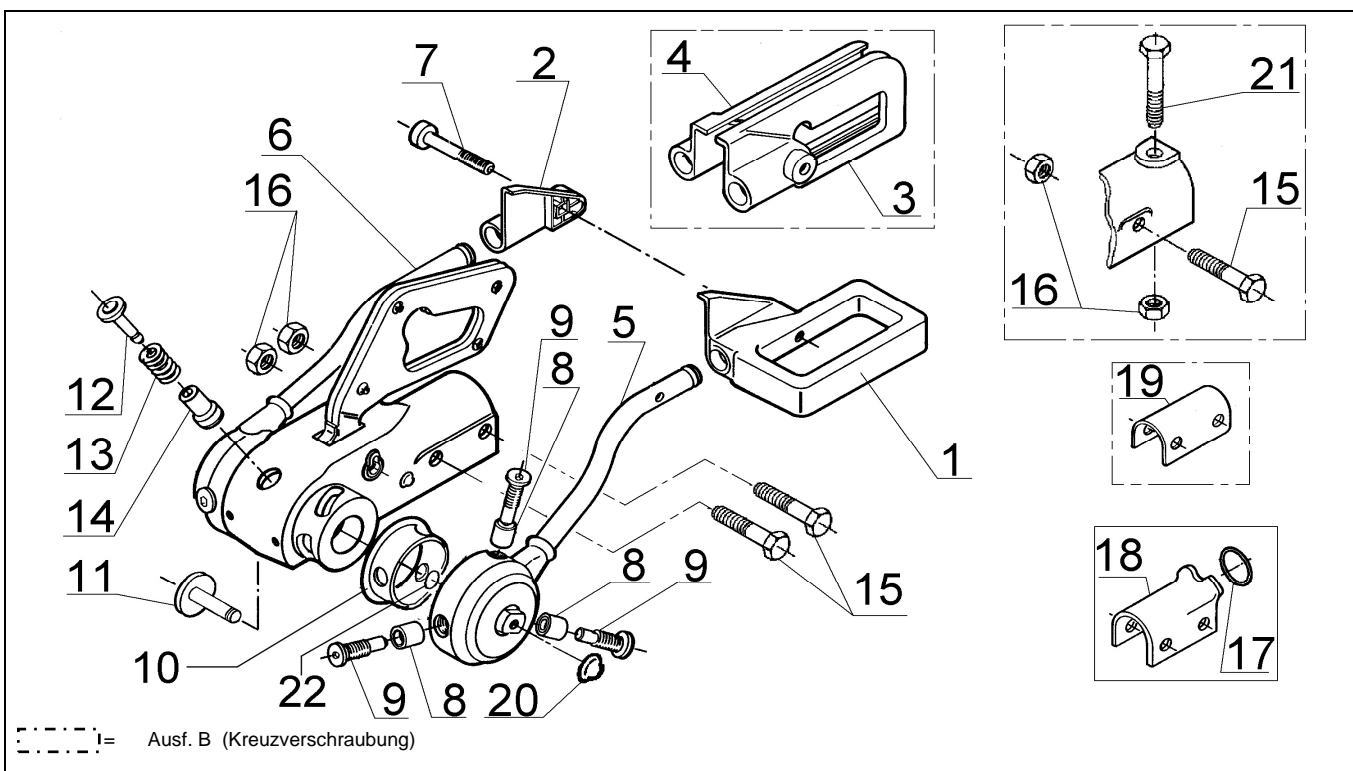


AKS 2000 AUSF. A UND B

ETI- Nr. 811041

(Bitte bei Bestellung angeben)

AL-KO
Ersatzteile



Pos.	Bezeichnung	Material-Nr.
1	Griffschale links Ausf. A	372161
2	Griffschale rechts Ausf. A	372162
3	Griffschale links Ausf. B	581158
4	Griffschale rechts Ausf. B	581159
5	Druckscheibe links	573912
6	Druckscheibe rechts	573913
7	Zylinderschraube M8x75	373547
8	Lagerbuchse mit Gleitlager	380307
9	Lagerschraube (mit Loctite gesichert)	372284
10	Dichtring	372166
11	ET-Set Druckbolzen schraubbar	1220758
	ET-Set Druckbolzen steckbar	1220755
12	Signalknopf außen	372287
13	Druckfeder	372285
14	Signalknopf innen	372288
15	Skt.-Schraube M12x80 10.9	703556
16	Selbsts. Skt.-Mutter M12	701966

Pos.	Bezeichnung	Material-Nr.
17	Spannring	2072400208
18	Distanzbügel (Anschluß 35) Ausf. A	690841
19	Distanzbügel (Anschluß 45) Ausf. B	372462
20	Stopfen	583885
21	Skt.-Schraube M12x75-10.9 zusätzlich bei Ausf. B bestellen	703334
22	O-Ring	703149

Bitte bei Bestellung die ETI-Nr. angeben.

Erstellt	ETI-Nummer	geändert	Änderungs-Nr.	Änderungsgrund	Revisions-Nr.
29.09.92	811041_de	26.04.2011	16532	Pos. 18: 690841 war 390841	B