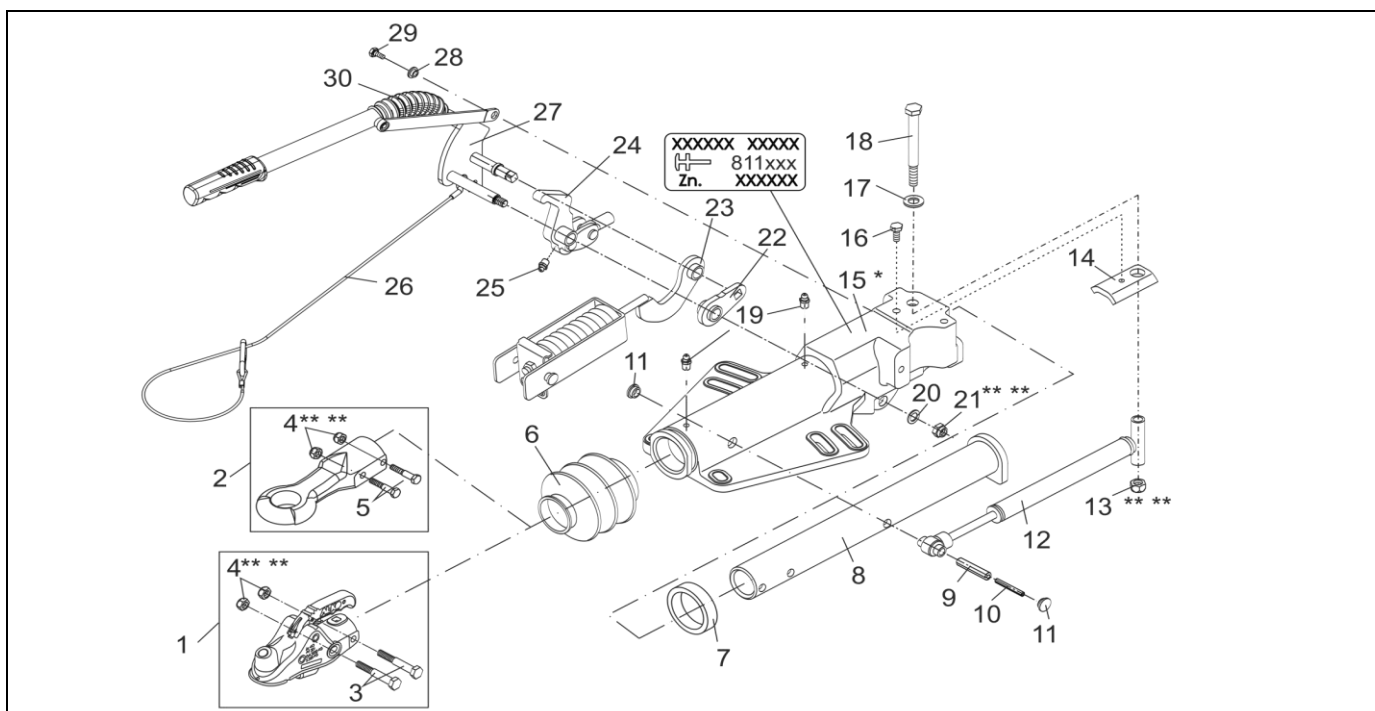


AUFLAUFEINRICHTUNG TYP V PROFI 3500

ETI- Nr. 811523

(Bitte bei Bestellung angeben)

AL-KO
Ersatzteile



Pos.	Bezeichnung	Material-Nr.
1	KUGELKUPPLUNG AK 351 INCL. (POS.3,4)	1224391
2	ZUGÖSE DIN Ø40 INCL. (POS.4,5) NATO Ø76 INCL. (POS.4,5)	1224114 1224118
3	SECHSKANTSCHRAUBE DIN 931-M16X100-8.8-A3C	703548
4	SECHSKANTMUTTER DIN 985-M16-8.8-A3C ** **	704089
5	SECHSKANTSCHRAUBE DIN 931-M16X110-8.8-A3C	703795
6	FALTENBALG	21726605
7	DÄMPFUNGSGUMMI	2172660003
8	ZUGROHR	692267
9	SPANNSTIFT DIN 1481-14X55	702371
10	SPANNSTIFT DIN 1481-8X55	702369
11	STOPFEN	372416
12	STOSSDÄMPFER	1217090
13	SECHSKANTMUTTER DIN 985-M14-10-A3C ** **	701568
14	ANSCHLAGPLATTE	692278
15	GEHÄUSE	*
16	SECHSKANTSCHRAUBE DIN 933-M10X20-8.8-A3C	703571
17	SCHEIBE DIN125-A15-ST-A3C	703435
18	SECHSKANTSCHRAUBE DIN 931-M14X140-8.8-A3C	705554

Pos.	Bezeichnung	Material-Nr.
19	KEGELSCHMIERNIPPEL DIN 71412-AS 8X1	2171710001
20	SCHEIBE DIN125-A13-A3C	700140
21	SECHSKANTMUTTER DIN 980-V M12-8-A3C** **	704065
22	HEBEL	692687
23	FEDERBÜGEL	692648
24	UMLENKHEBEL (INCL. KEGELSCHMIERNIPPEL) iH = 90/27 iH = 90/30 iH = 90/33.5	692722 692268 692723
25	KEGELSCHMIERNIPPEL DIN 71412-AS 6X1	700203
26	ABREISSSEIL FÜR HANDBREMSHEBEL	209385
27	HANDBREMSHEBEL INCL. ABREISSSEIL	692236
28	DISTANZBUCHSE	692645
29	SECHSKANTSCHRAUBE DIN 933-M8X16-8.8-A3C	703570
30	ET-SET FALTENBALG	1225358

* NUR KOMPLETTE AUFLAUFEINRICHTUNG LIEFERBAR, SIEHE EINPRÄGUNG ZN.-NR.

** ** SELBSTSICHERNDE MUTTER UND SCHRAUBEN MIT EINER CHEMISCHEN SELBSTSICHERUNG DÜRFEN AUS SICHERHEITSGRÜNDEN NUR EINMAL VERWENDET WERDEN. NACH DEM LÖSEN IMMER DURCH EIN NEUTEIL ERSETZEN.

Erstellt	ETI-Nummer	geändert	Änderungs-Nr.	Änderungsgrund	Revisions-Nr.
03.12.07	811523_de	31.08.2009	15701	POS 27, 28, 29 neu	B
		19.01.2010	15885	Pos 27 und Pos 28 geändert	C
		04.04.2011 BB	16376	POS 1 GEÄNDERT, REP-SATZ (30) NEU	D